

1 2 3 4 5 6 7 8 9 10 11 12 13 14

A

B

C

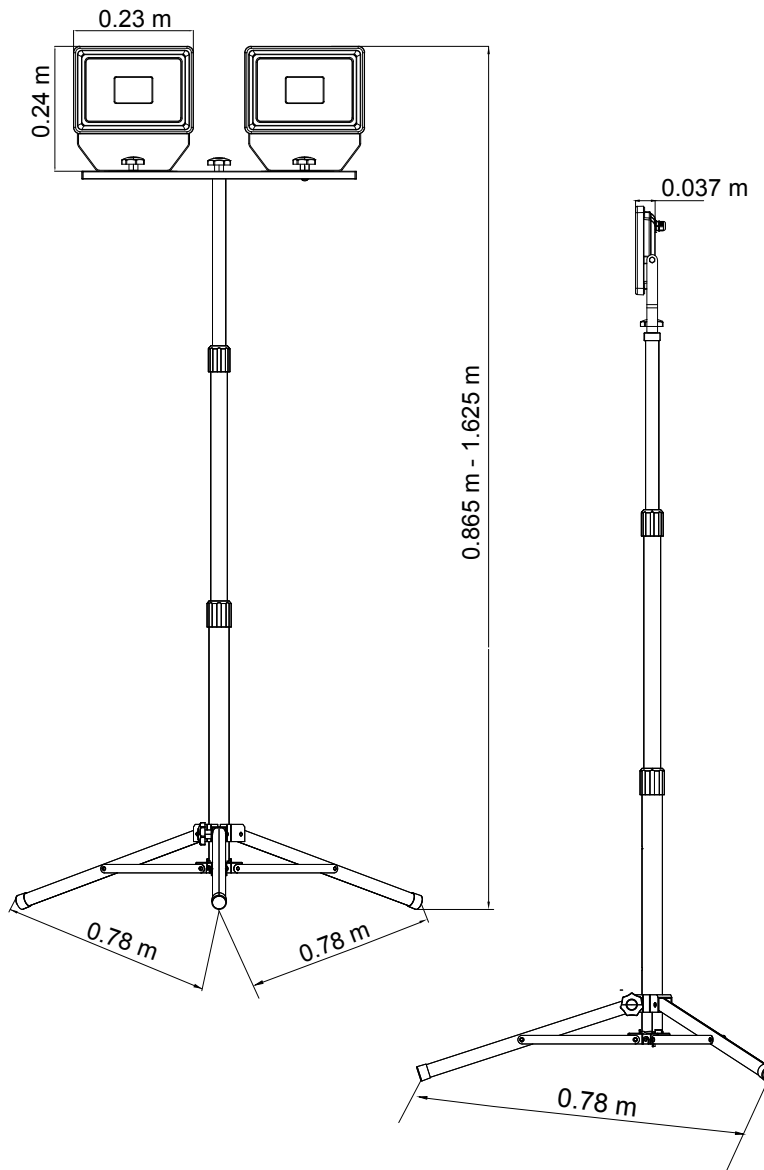
D

E

F

G

H



LED-Baustrahler mit Teleskopstativ, 2 x 50 W

- Mit insgesamt 8000 lm und kalt-weißem Licht (6500 K), für den Innen- & Außeneinsatz geeignet (IP65)
- "Plug and play" Doppelkopf-Arbeitsleuchte mit großflächiger Ausleuchtung für Renovierung, Werkstatt, Garage und Keller
- Rotationswinkel Leuchtenkopf: 360°, Schwenkwinkel: 180°
- Stabiles, höhenverstellbares Metall-Stativ (87 cm - 163 cm), für die einfache Lagerung zusammenklappbar
- Hochwertiges und stoßfestes Aluminium-Druckgussgehäuse, transparentes und gehärtetes Glas
- Energieersparnis von bis zu 80 % verglichen mit Halogenlampen-Flutern
- Mit Schutzkontaktstecker und 2,5 m Kabel (H05RN-F 3G1,0 mm²)
- Maße: 78 x 78 x 163 cm (BxTxH), Lampenhöhe bis max. 163 cm

LED work light with telescopic tripod, 2 x 50 W

- With a total of 8,000 lm and cold white light (6500 K), suitable for indoor & outdoor use (IP65)
- "Plug and play" twin-head work light with large-area illumination for renovation, workshop, garage and cellar
- Rotation angle lamp head: 360°, swivel angle: 180°
- Stable, height-adjustable metal tripod (87 cm - 163 cm), collapsible for easy storage
- High quality and shockproof die-cast aluminum housing, transparent and tempered glass
- Energy savings of up to 80 % compared to halogen lamp work lights
- With safety plug and 2.5 m cable (H05RN-F 3G1.0 mm²)
- Dimensions: 78 x 78 x 163 cm (WxDxH), lamp height up to max. 163 cm

A

B

C

D

E

F

G

H

I

J

Änderungen

| Datum | Name |
|-------|------|
| | |
| | |


| Datum | Name |
|--|------|
| gez.: 06.07.2021 | aw |
| gepr.: 06.07.2021 | aw |
| Norm: | |
| Änderungen vorbehalten / Subject to change | |

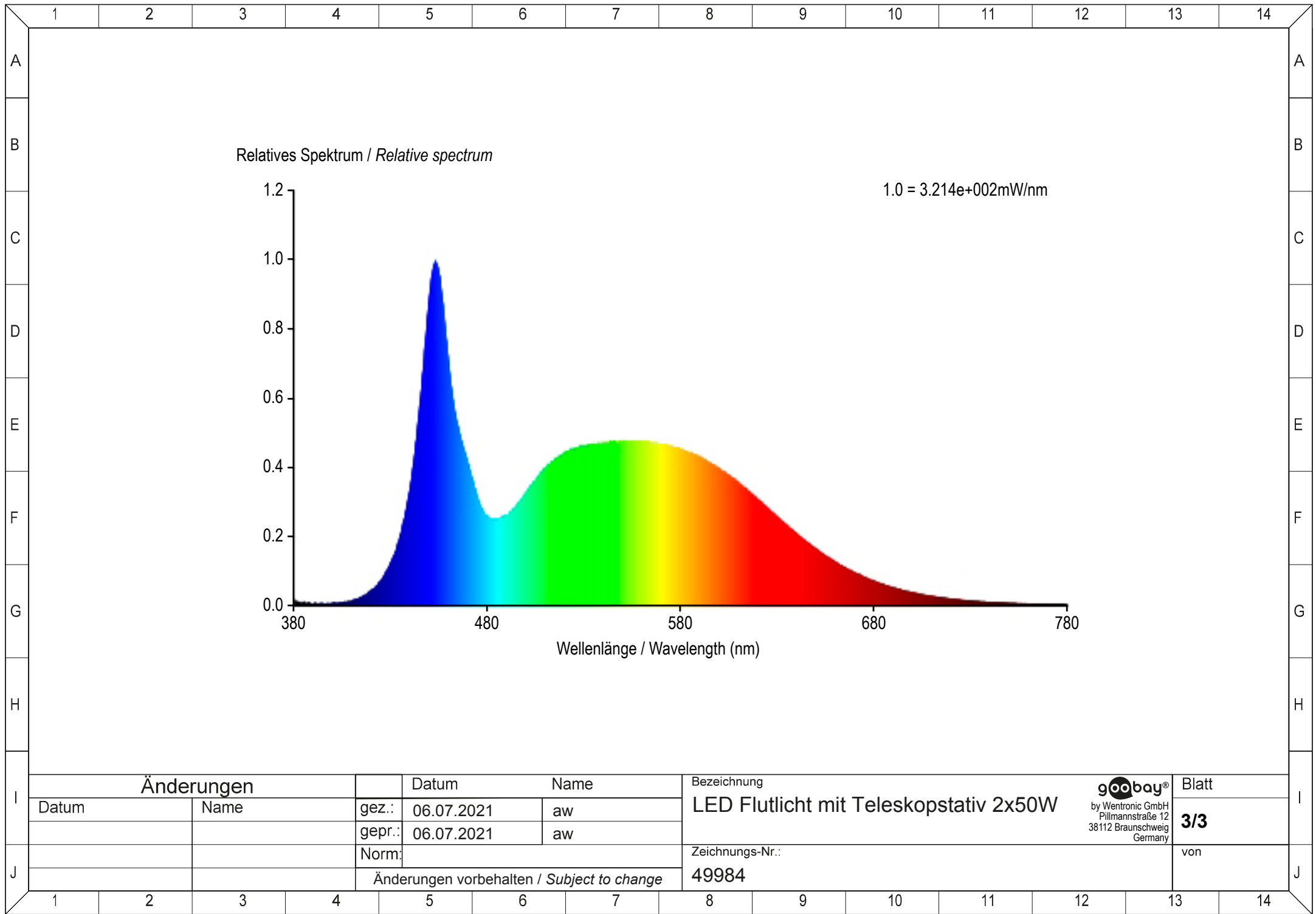
| | |
|-----------------|--|
| Bezeichnung | LED Flutlicht mit Teleskopstativ 2x50W |
| Zeichnungs-Nr.: | 49984 |

goobay®
by Wentronic GmbH
Pillmannstraße 12
38112 Braunschweig
Germany


| | |
|-------|-----|
| Blatt | 1/3 |
| von | |

1 2 3 4 5 6 7 8 9 10 11 12 13 14

| 1 | 2 | 3 | 4 | 5 | 6 | 7 | 8 | 9 | 10 | 11 | 12 | 13 | 14 | |
|--|--|------|--------|------------|------|---|--|--------------------|----|----|----|----|----|-------|
| A | Lichtquellentyp / Type of light source | | | | | | Parameter für Lichtquellen mit gebündeltem Licht / Parameters for directional light sources | | | | | | | |
| | Verwendete Beleuchtungstechnologie / Lighting technology used | | | | | | LED | | | | | | | |
| B | Ungebündeltes oder gebündeltes Licht / Non-directional or directional [NDLS/DLS] | | | | | | DLS | | | | | | | |
| | Netzspannung/Nicht direkt an die Netzspannung angeschlossen / Mains or non-mains [MLS/NMLS] | | | | | | MLS | | | | | | | |
| C | Vernetzte Lichtquelle (CLS) / Connected light source (CLS) | | | | | | Nein / No | | | | | | | |
| | Farblich abstimmbare Lichtquelle / Colour-tuneable light source | | | | | | Nein / No | | | | | | | |
| D | Hülle / Envelope | | | | | | Keine Hülle / No envelope | | | | | | | |
| | Lichtquelle mit hoher Leuchtdichte / High luminance light source | | | | | | Nein / No | | | | | | | |
| E | Blendschutzschild / Anti-glare shield | | | | | | Nein / No | | | | | | | |
| | Dimmbar / Dimmable | | | | | | Nein / No | | | | | | | |
| F | Allgemeine Produktparameter / General product parameters | | | | | | Parameter für LED- und OLED-Lichtquellen / Parameters for LED and OLED light sources | | | | | | | |
| | Energieverbrauch im Ein-Zustand (kWh/1000h) / Energy consumption in on-mode (kWh/1000 h) | | | | | | 100 | | | | | | | |
| G | Energieeffizienzklasse / Energy efficiency class | | | | | | F | | | | | | | |
| | Nutzlichtstrom (ϕ _{use}) mit der Angabe, ob sich der Wert auf den Lichtstrom in einer Kugel (360°), in einem breiten Kegel (120°) oder in einem schmalen Kegel (90°) bezieht / Useful luminous flux (ϕ _{use}), indicating if it refers to the flux in a sphere (360°), in a wide cone (120°) or in a narrow cone (90°) | | | | | | 8500 in breitem Kegel (120°) / 8500 in Wide cone (120°) | | | | | | | |
| H | Ähnliche Farbtemperatur, gerundet auf die nächstliegenden 100 K, oder Spanne der einstellbaren ähnlichen Farbtemperaturen, gerundet auf die nächstliegenden 100 K / Correlated colour temperature, rounded to the nearest 100 K, or the range of correlated colour temperatures, rounded to the nearest 100 K, that can be set | | | | | | 6500 | | | | | | | |
| | Leistungsaufnahme im Ein-Zustand (P _{on}) in W / On-mode power (P _{on}), expressed in W | | | | | | 100.0 | | | | | | | |
| I | Leistungsaufnahme im Bereitschaftszustand (P _{sb}) in W, auf die zweite Dezimalstelle gerundet / Standby power (P _{sb}), expressed in W and rounded to the second decimal | | | | | | — | | | | | | | |
| | Leistungsaufnahme im vernetzten Bereitschaftsbetrieb (P _{net}) in W, auf die zweite Dezimalstelle gerundet / Networked standby power (P _{net}) for CLS, expressed in W and rounded to the second decimal | | | | | | — | | | | | | | |
| J | Farbwiedergabeindex, auf die nächstliegende ganze Zahl gerundet, oder Spanne der einstellbaren CRI-Werte / Colour rendering index, rounded to the nearest integer, or the range of CRI-values that can be set | | | | | | 80 | | | | | | | |
| | Äußere Abmessungen in mm, ggf. ohne separates Betriebsgerät, Beleuchtungssteuerungsteile und Nicht-Beleuchtungsteile / Outer dimensions without separate control gear, lighting control parts and nonlighting control parts, if any | | | | | | Höhe / Height: 1630 mm Breite / Width: 780 mm Tiefe / Depth: 780 mm | | | | | | | |
| K | Spektrale Strahlungsverteilung im Bereich 250 nm bis 800 nm bei Vollast / Spectral power distribution in the range 250 nm to 800 nm, at full-load | | | | | | Siehe Graph auf Seite 3 / See graph on the page 3 | | | | | | | |
| | Angabe, ob äquivalente Leistungsaufnahme / Claim of equivalent power | | | | | | — | | | | | | | |
| L | Falls ja, Wert der äquivalenten Leistungsaufnahme (W) / If yes, equivalent power (W) | | | | | | — | | | | | | | |
| | Farbwertanteile (x und y) / Chromaticity coordinates (x and y) | | | | | | x = 0.313; y = 0.337 | | | | | | | |
| M | Änderungen | | | | | | | Bezeichnung | | | | | | |
| | Datum | Name | gez.: | Datum | Name | | LED Flutlicht mit Teleskopstativ 2x50W | | | | | | | |
| | | | gepr.: | 06.07.2021 | aw | |  by Wentronic GmbH Pillmannstraße 12 38112 Braunschweig Germany | | | | | | | Blatt |
| | | | Norm: | 06.07.2021 | aw | | | | | | | | | 2/3 |
| | | | | | | | Zeichnungs-Nr.: | | | | | | | |
| Änderungen vorbehalten / Subject to change | | | | | | | 49984 | | | | | | | |
| von | | | | | | | von | | | | | | | |



| Änderungen | | Datum | Name |
|--|------|-------------------|------|
| Datum | Name | gez.: 06.07.2021 | aw |
| | | gepr.: 06.07.2021 | aw |
| | | Norm: | |
| Änderungen vorbehalten / Subject to change | | | |

| | |
|--|---|
| Bezeichnung |  by Wentronic GmbH Pilmannstraße 12 38112 Braunschweig Germany |
| LED Flutlicht mit Teleskopstativ 2x50W | |
| Zeichnungs-Nr.: | 49984 |

| |
|------------|
| Blatt |
| 3/3 |
| von |